

Finale KO

1/2 Finale KO

1/4 Finale KO

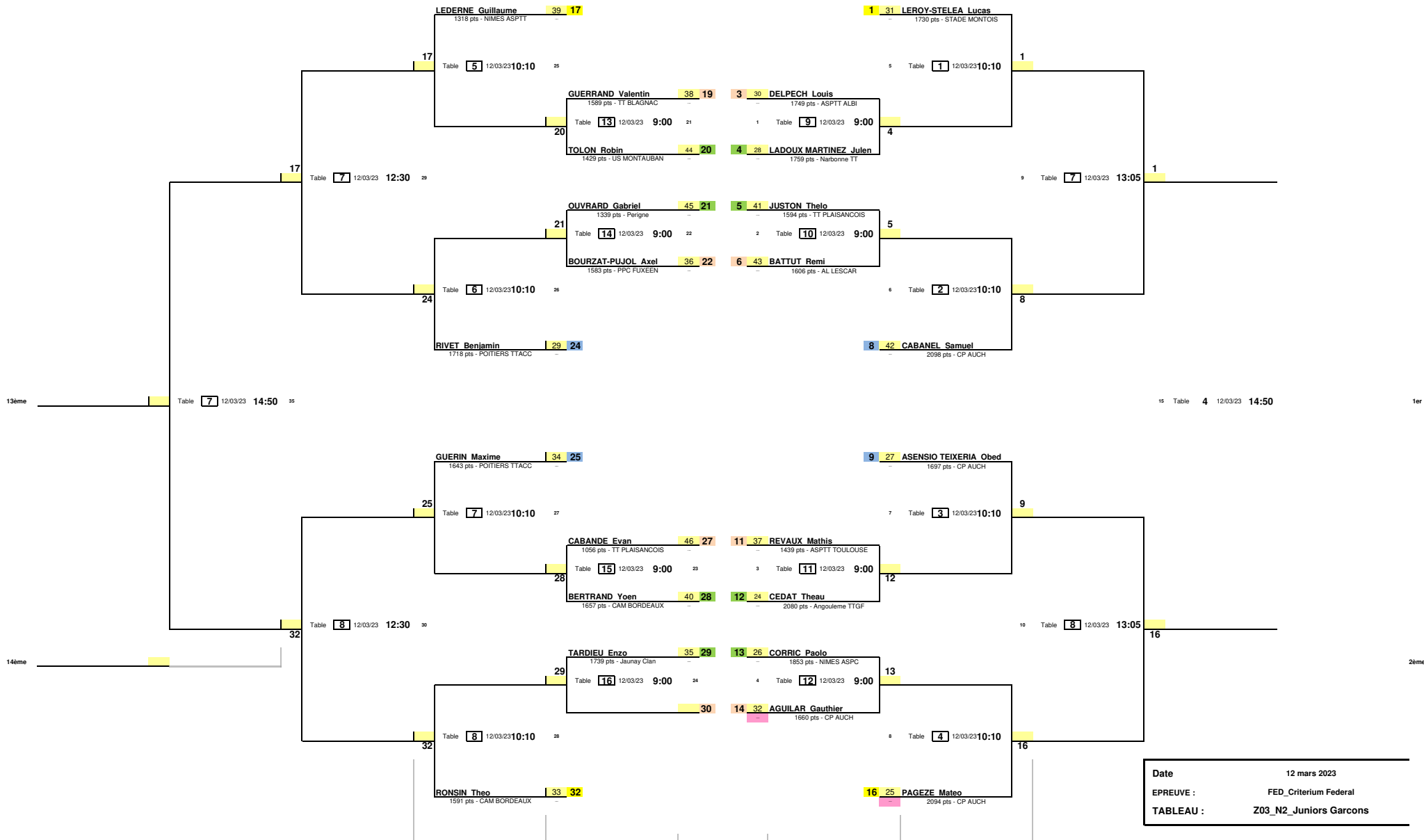
1/8 Finale KO

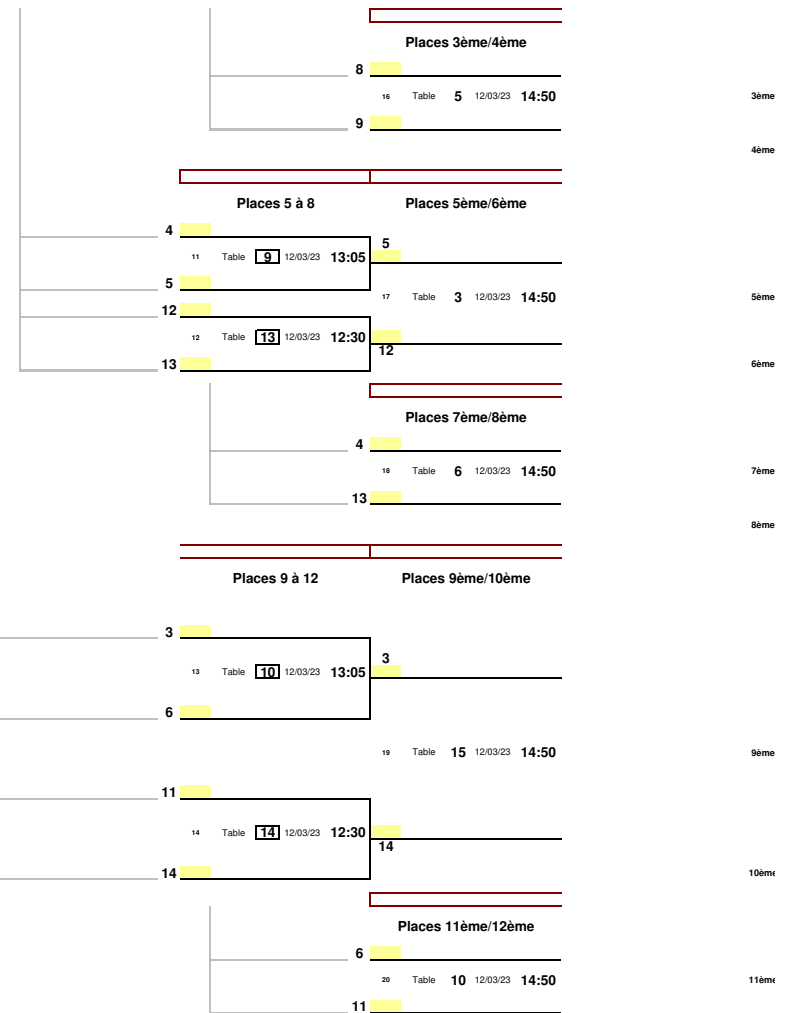
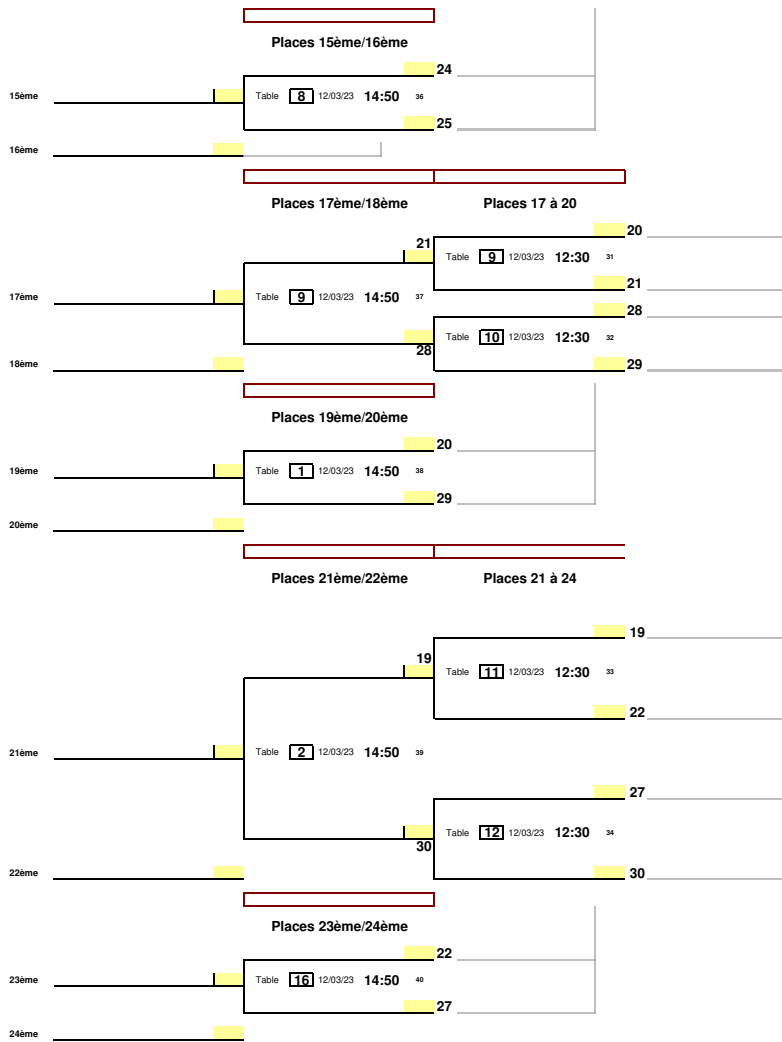
1/8 Finale

1/4 Finale

1/2 Finale

Finale





Date 12 mars 2023  
 EPREUVE : FED\_Criterium Federal  
 TABLEAU : Z03\_N2\_Juniors Garcons