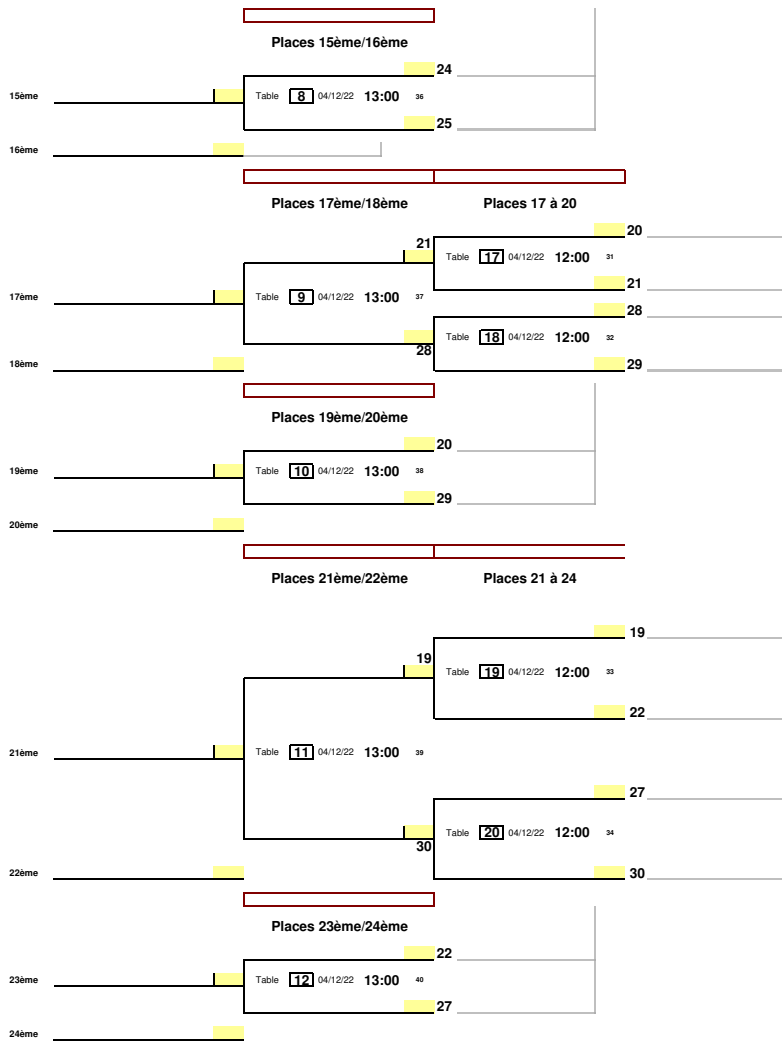


Date : 4 décembre 2022
 EPREUVE : FED_Criterium Federal
 TABLEAU : L10-Cadets Regionale



Date 4 décembre 2022
 EPREUVE : FED_Criterium Federal
 TABLEAU : L10-Cadets Regionale

